

SUPERPLAN ZERO

- von drei Seiten schwellenlos begehrbar
- besonders wandnaher Ablauf und gleichmässiges Gefälle für eine durchgehend ebene Standfläche
- großzügige Gestaltung, nahtlose Übergänge für kleine und große Bäder
- klare Kanten und spitze Eckradien für minimale Fugen und eine einheitliche Optik
- geringe Aufbauhöhe für leichten, bodenebenen Einbau – auch bei Großformaten

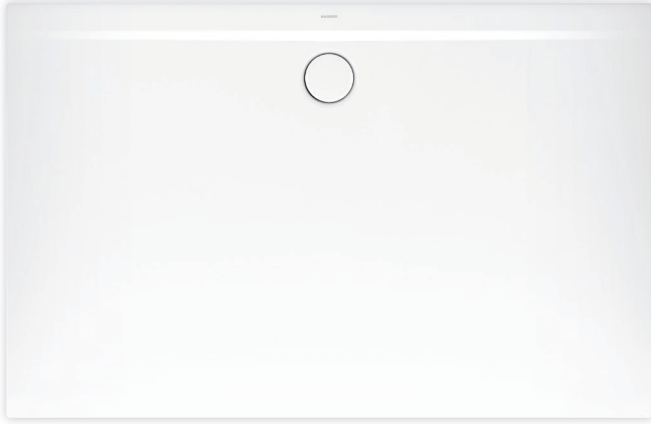
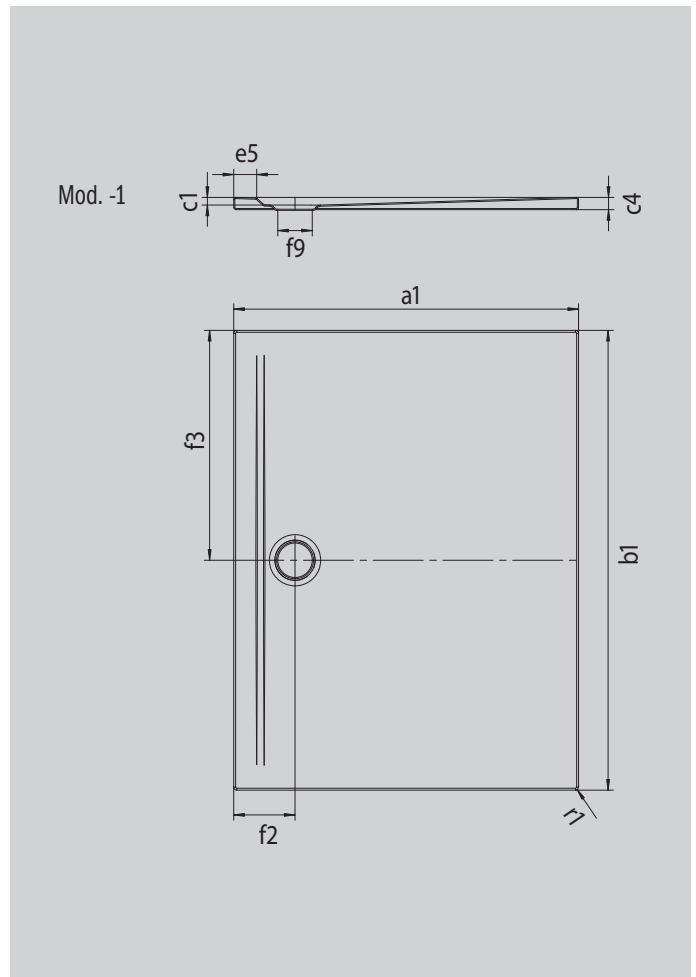


Abbildung ähnlich

Modell 1554	KA 90 waagrecht	KA 90 flach	KA 90 senkrecht
Gesamt-Aufbauhöhe	100	80	49
Bauhöhe	80	60	80



ANTISLIP
SECURE ⁺

Modell		1554
Äußere Länge	a ₁	900 mm
Äußere Breite	b ₁	1200 mm
Tiefe Innen	c ₁	20 mm
Randhöhe	c ₄	32 mm
Randbreite	e ₅	60 mm
Durchmesser Ablaufloch	f ₉	Ø 90 mm
Abstand Wannenrand bis Mitte Ablaufloch	f ₂ ; f ₃	160; 600 mm
Äußerer Radius	r ₁	8 mm
Nettogewicht		28 kg
ANTISLIP SECURE PLUS		Vollflächig

KALDEWEI