

SUPERPLAN ZERO

- von drei Seiten schwellenlos begehrbar
- besonders wandnaher Ablauf und gleichmaiges Gefalle fur eine durchgehend ebene Standflache
- grozugige Gestaltung, nahtlose ubergange fur kleine und groe Bader
- klare Kanten und spitze Eckradien fur minimale Fugen und eine einheitliche Optik
- geringe Aufbauhohe fur leichten, bodenebenen Einbau – auch bei Groformaten

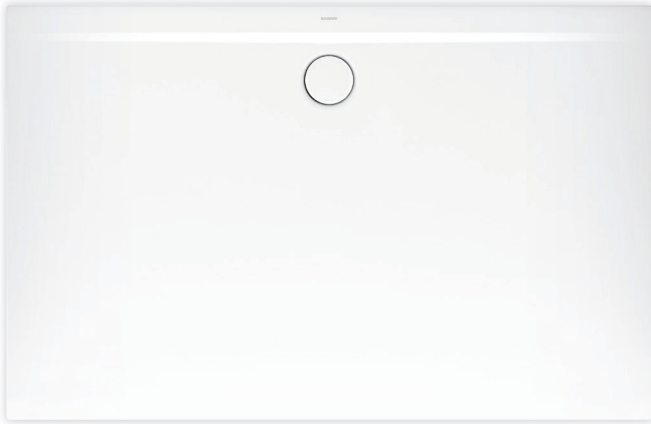
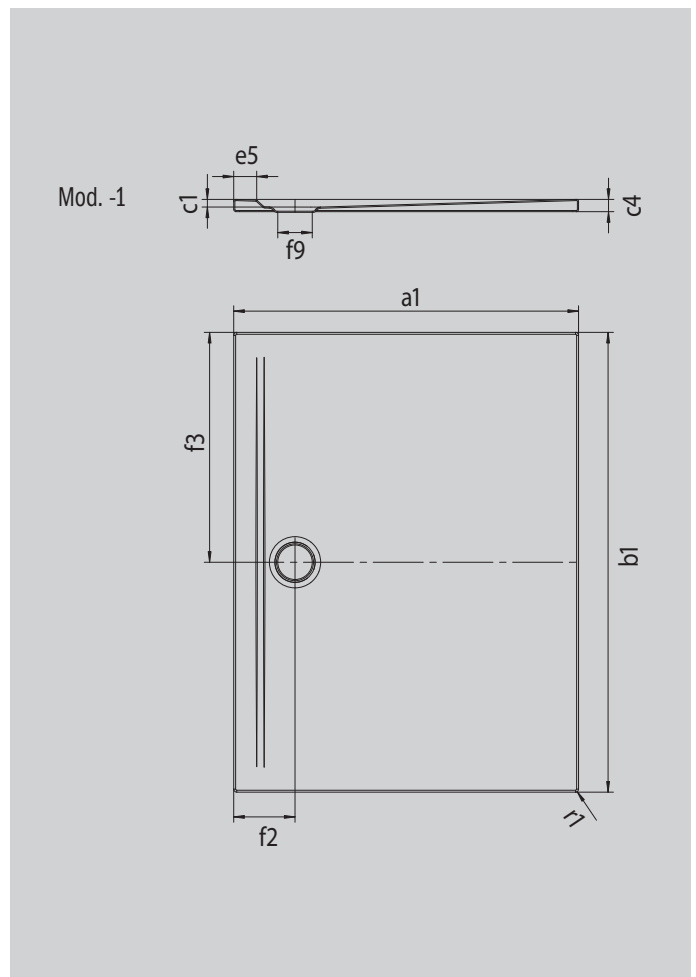


Abbildung ahnlich

Modell 1514	KA 90 waagrecht	KA 90 flach	KA 90 senkrecht
Gesamt-Aufbauhohe	100	80	49
Bauhohe	80	60	80



ANTISLIP
SECURE ⁺

Modell		1514
uere Lange	a_1	750 mm
uere Breite	b_1	800 mm
Tiefe Innen	c_1	20 mm
Randhohe	c_4	32 mm
Randbreite	e_5	60 mm
Durchmesser Ablaufloch	f_9	∅ 90 mm
Abstand Wannenrand bis Mitte Ablaufloch	$f_2; f_3$	160; 400 mm
uerer Radius	r_1	8 mm
Nettogewicht		15 kg
ANTISLIP SECURE PLUS		Vollflachig

KALDEWEI