

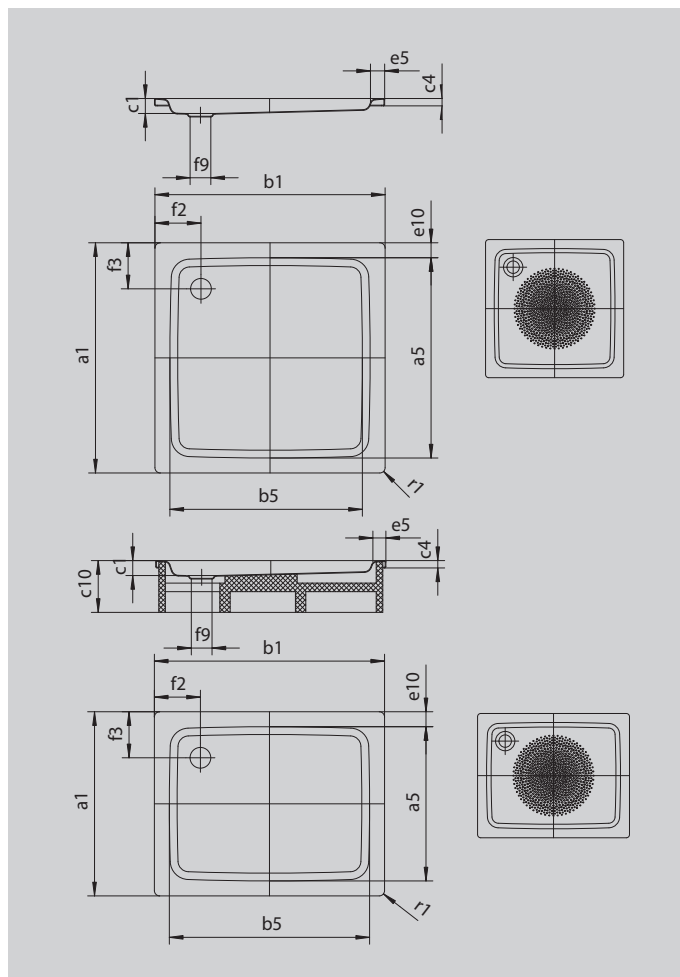
DUSCHPLAN

- ein Klassiker unter den Duschflächen
- modernes, klares Design mit nur 65 mm Tiefe
- in rechteckiger oder quadratischer Ausführung erhältlich
- aus KALDEWEI Stahl-Emaile
- Ablaufdeckel nahezu bündig in die Duschfläche integriert (nur in Kombination mit den Ablaufgamituren KA 90)



Abbildung ähnlich

Modell 546	KA 90 waagrecht	KA 90 flach	KA 90 senkrecht
Gesamt-Aufbauhöhe	145	125	49
Bauhöhe	80	60	80



Modell			546
Äußere Länge	a_1		800 mm
Innere Länge	a_5		670 mm
Äußere Breite	b_1		1000 mm
Innere Breite	b_5		870 mm
Tiefe Innen	c_1		65 mm
Randhöhe	c_4		32 mm
Höhe mit Wannenträger	c_{10}		160 mm
Randbreite	e_5		65 mm
Abstand Wannrand bis Mitte Ablaufloch	f_2		200 mm
Durchmesser Ablaufloch	f_9		Ø 90 mm
Äußerer Radius	r_1		12 mm
Nettogewicht			24 kg
Antislip Durchmesser			Ø 588 mm