

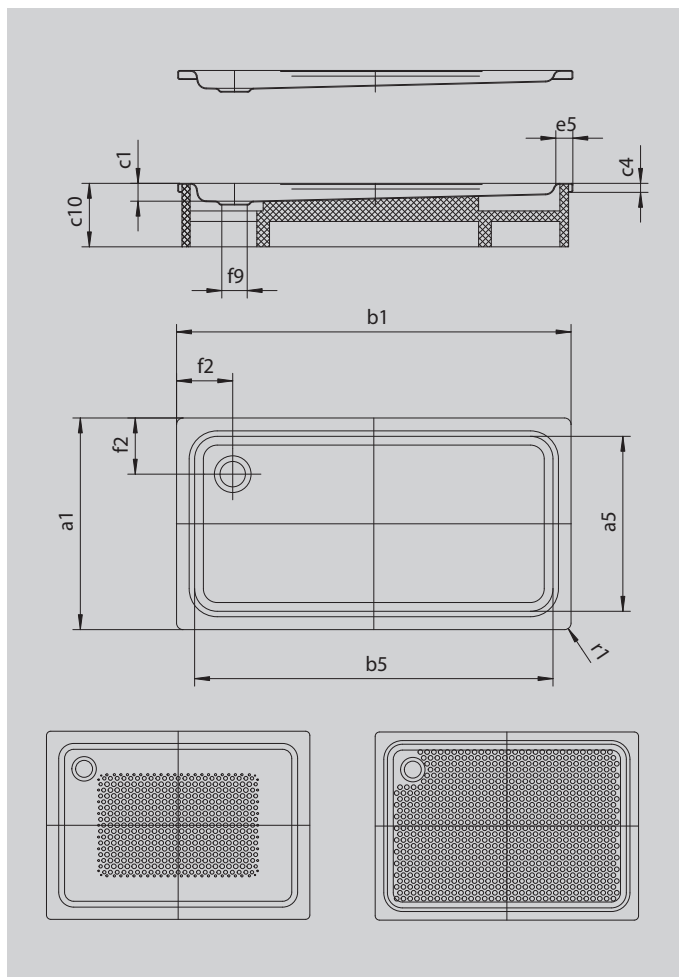
# DUSCHPLAN

- ein Klassiker unter den Duschflächen
- modernes, klares Design mit nur 65 mm Tiefe
- in rechteckiger oder quadratischer Ausführung erhältlich
- aus KALDEWEI Stahl-Emaile
- Ablaufdeckel nahezu bündig in die Duschfläche integriert (nur in Kombination mit den Ablaufgamituren KA 90)



Abbildung ähnlich

Modell 424	KA 90 waagrecht	KA 90 flach	KA 90 senkrecht
Gesamt-Aufbauhöhe	145	125	49
Bauhöhe	80	60	80



Modell		424
Äußere Länge	$a_1$	700 mm
Innere Länge	$a_5$	570 mm
Äußere Breite	$b_1$	1700 mm
Innere Breite	$b_5$	1570 mm
Tiefe Innen	$c_1$	65 mm
Randhöhe	$c_4$	32 mm
Höhe mit Wannenträger	$c_{10}$	160 mm
Randbreite	$e_5$	65 mm
Abstand Wannenrand bis Mitte Ablaufloch	$f_2$	200 mm
Durchmesser Ablaufloch	$f_9$	Ø 90 mm
Äußerer Radius	$r_1$	12 mm
Nettogewicht		34 kg
Antislip		300 x 856 mm
Vollantislip		493 x 1501 mm