

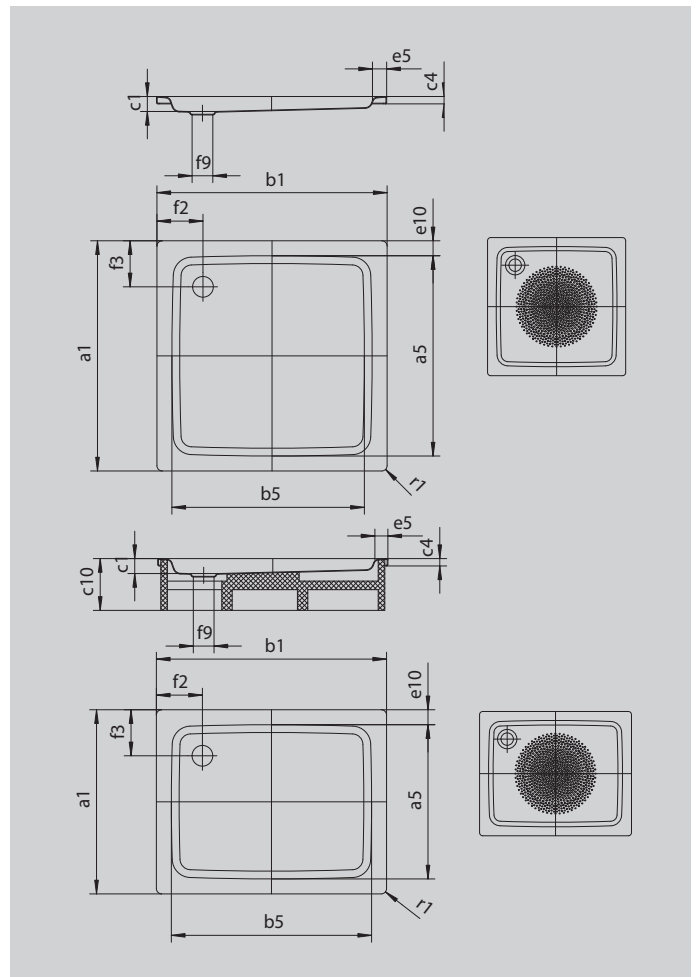
DUSCHPLAN

- ein Klassiker unter den Duschflächen
- modernes, klares Design mit nur 65 mm Tiefe
- in rechteckiger oder quadratischer Ausführung erhältlich
- aus KALDEWEI Stahl-Emaile
- Ablaufdeckel nahezu bündig in die Duschfläche integriert (nur in Kombination mit den Ablaufgamituren KA 90)



Abbildung ähnlich

Modell 419	KA 90 waagrecht	KA 90 flach	KA 90 senkrecht
Gesamt-Aufbauhöhe	145	125	49
Bauhöhe	80	60	80



Modell		419
Äußere Länge	a_1	900 mm
Innere Länge	a_5	770 mm
Äußere Breite	b_1	1100 mm
Innere Breite	b_5	970 mm
Tiefe Innen	c_1	65 mm
Randhöhe	c_4	32 mm
Randbreite	e_{10}, e_5	65; 65 mm
Durchmesser Ablaufloch	f_9	Ø 90 mm
Abstand Wannenrand bis Mitte Ablaufloch	f_2, f_3	200; 200 mm
Äußerer Radius	r_1	12 mm
Nettogewicht		27 kg
Antislip Durchmesser		Ø 588 mm