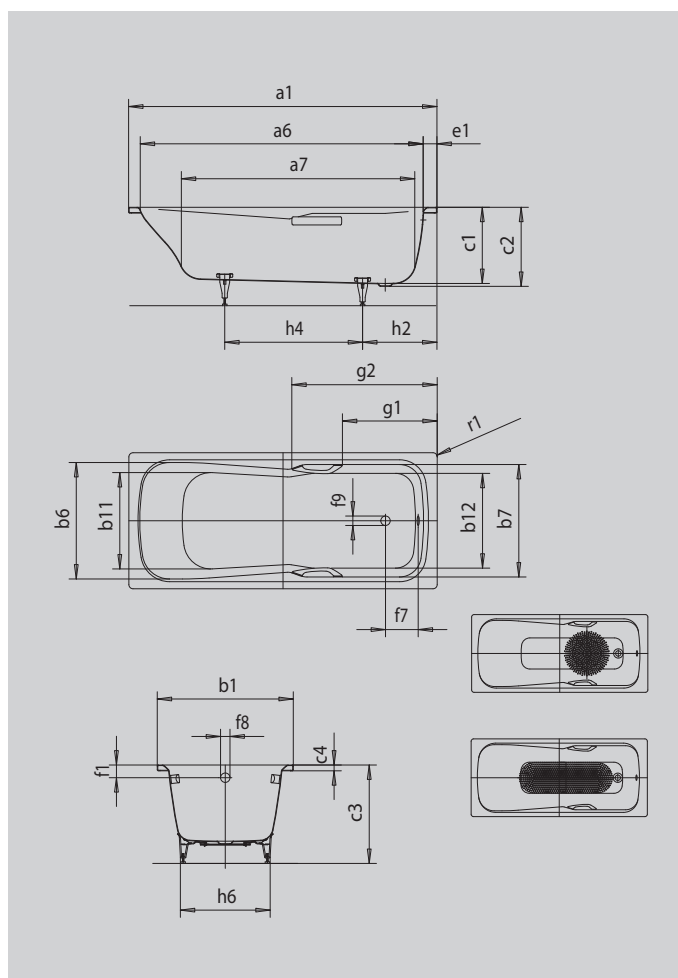


# DYNA SET DYNA SET STAR

- einsitzige Wanne mit am Fußende positioniertem Ablauf
- Kombiwanne, die sich zum Baden und Duschen eignet
- auch mit Griffen erhältlich
- aus KALDEWEI Stahl-Emaillie



Abbildung ähnlich



| Modell                                   |                                   | 620          |
|--|-----------------------------------|--------------|
| Äußere Länge                             | a <sub>1</sub>                    | 1700 mm      |
| Innere Länge (oben)                      | a <sub>6</sub>                    | 1565 mm      |
| Innere Länge (unten)                     | a <sub>7</sub>                    | 1230 mm      |
| Äußere Breite                            | b <sub>1</sub>                    | 750 mm       |
| Innere Breite (oben)                     | b <sub>6</sub> ; b <sub>7</sub>   | 640; 620 mm  |
| Innere Breite (unten)                    | b <sub>11</sub> ; b <sub>12</sub> | 500; 520 mm  |
| Tiefe Innen                              | c <sub>1</sub>                    | 420 mm       |
| Tiefe inklusive Ablaufloch               | c <sub>2</sub>                    | 430 mm       |
| Höhe mit Füßen                           | c <sub>3</sub>                    | 561 - 586 mm |
| Randhöhe                                 | c <sub>4</sub>                    | 32 mm        |
| Randbreite Fußseite                      | e <sub>1</sub>                    | 75 mm        |
| Abstand Oberkante bis Mitte Überlaufloch | f <sub>1</sub>                    | 70 mm        |
| Abstand Wannrand bis Mitte Ablaufloch    | f <sub>2</sub>                    | 285 mm       |
| Abstand Mitte Ab- bis Mitte Überlaufloch | f <sub>7</sub>                    | 206 mm       |
| Durchmesser Überlaufloch                 | f <sub>8</sub>                    | Ø 52 mm      |
| Durchmesser Ablaufloch                   | f <sub>9</sub>                    | Ø 52 mm      |
| Abstand Fußseite Wannrand bis Mitte Fuß  | h <sub>2</sub>                    | 410 mm       |
| Abstand zwischen den Füßen               | h <sub>4</sub>                    | 760 mm       |
| Fußbreite max.                           | h <sub>6</sub>                    | 495 mm       |
| Äußerer Radius                           | r <sub>1</sub>                    | 8 mm         |
| Nutzinhalt                               |                                   | 169 l        |
| Nettogewicht                             |                                   | 53 kg        |
| Antislip Durchmesser                     |                                   | Ø 435 mm     |
| Vollantislip                             |                                   | 900 x 300 mm |