

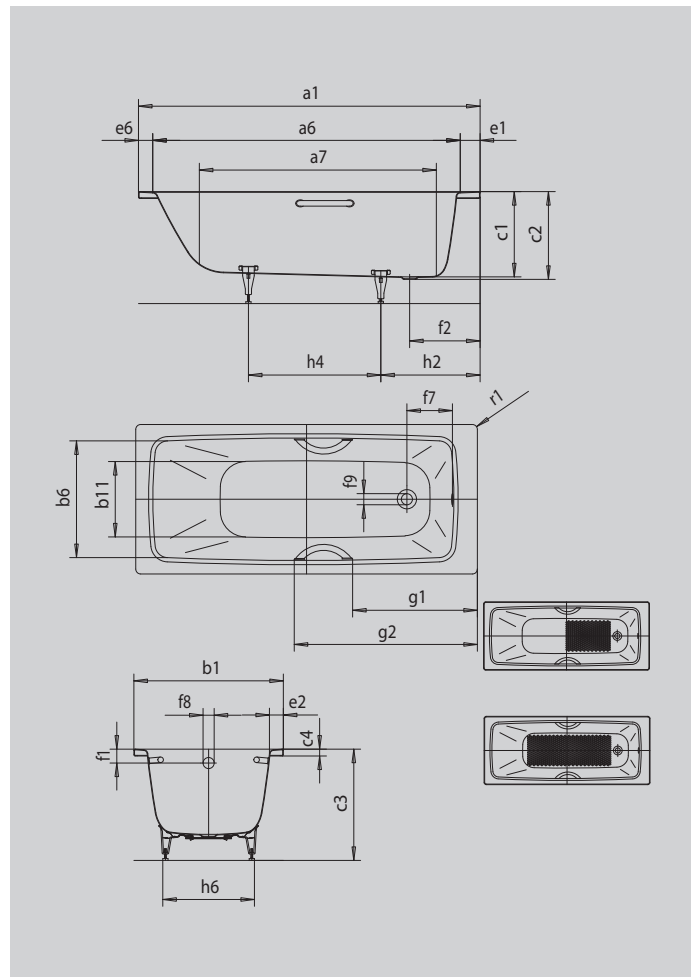
CAYONO

CAYONO STAR

- einsitzige Wanne mit am Fußende positioniertem Ablauf
- eigenständiges Anti-Slip-Design
- moderne Rechteckbadewanne mit großvolumigem Wanneninnenraum
- auch mit Griffen erhältlich
- aus KALDEWEI Stahl-Emaile



Abbildung ähnlich



Modell		757
Äußere Länge	a ₁	1800 mm
Innere Länge (oben)	a ₆	1610 mm
Innere Länge (unten)	a ₇	1310 mm
Äußere Breite	b ₁	800 mm
Innere Breite (oben)	b ₆	660 mm
Innere Breite (unten)	b ₁₁	510 mm
Tiefe Innen	c ₁	400 mm
Tiefe inklusive Ablaufloch	c ₂	410 mm
Höhe mit Füßen	c ₃	528 - 543 mm
Randhöhe	c ₄	32 mm
Randbreite Fußseite; Längsseite; Kopfseite	e ₁ ; e ₂ ; e ₆	110; 63; 80 mm
Abstand Oberkante bis Mitte Überlaufloch	f ₁	65 mm
Abstand Wannенrand bis Mitte Ablaufloch	f ₂	330 mm
Abstand Mitte Ab- bis Mitte Überlaufloch	f ₇	213 mm
Durchmesser Überlaufloch	f ₈	Ø 52 mm
Durchmesser Ablaufloch	f ₉	Ø 52 mm
Abstand Wannенrand (Fußseite) bis Anfang Griff	g ₁	684 mm
Abstand Wannенrand (Fußseite) bis Ende Griff	g ₂	959 mm
Abstand Fußseite Wannенrand bis Mitte Fuß	h ₂	450 mm
Abstand zwischen den Füßen	h ₄	820 mm
Fußbreite max.	h ₅	560 mm
Äußerer Radius	r ₁	8 mm
Nutzinhalt		171 l
Nettogewicht		56 kg
Fußgestell		5037
Antislip		575 x 375 mm
Vollantislip		935 x 375 mm