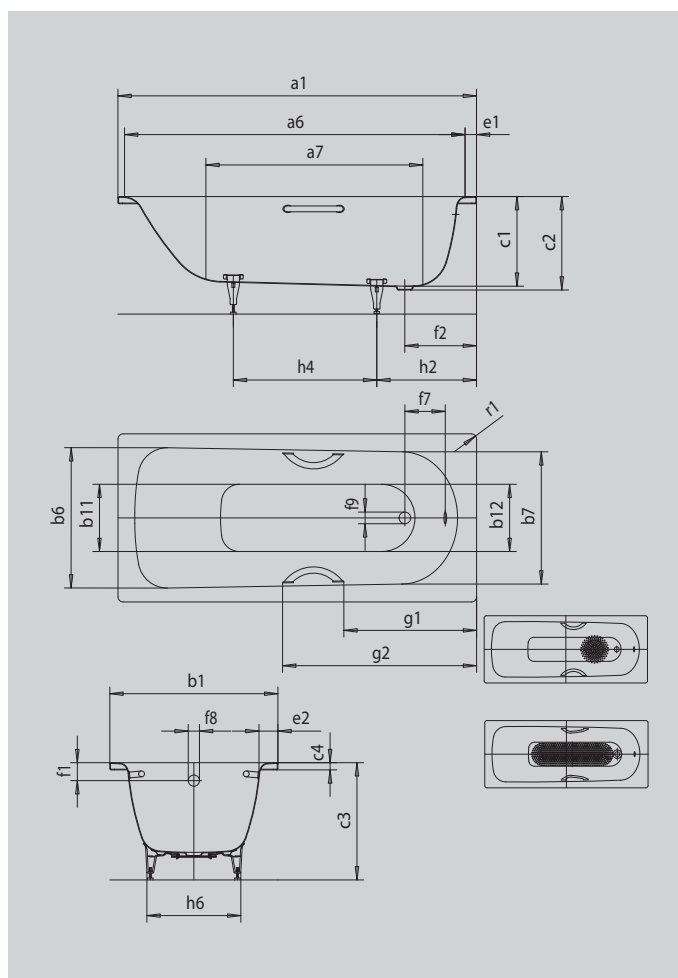


# SANIFORM PLUS SANIFORM PLUS STAR

- einsitzige Wanne mit am Fußende positioniertem Ablauf
- klassische Viereckvariante
- auch mit Griffen erhältlich
- aus KALDEWEI Stahl-Emaillie



Abbildung ähnlich



Modell		344
Äußere Länge	$a_1$	1400 mm
Innere Länge (oben)	$a_6$	1240 mm
Innere Länge (unten)	$a_7$	645 mm
Äußere Breite	$b_1$	750 mm
Innere Breite (oben)	$b_6; b_7$	620; 590 mm
Innere Breite (unten)	$b_{11}; b_{12}$	280; 280 mm
Tiefe Innen	$c_1$	470 mm
Tiefe inklusive Ablaufloch	$c_2$	480 mm
Höhe mit Füßen	$c_3$	615 - 635 mm
Randhöhe	$c_4$	32 mm
Randbreite Fußseite; Längsseite	$e_1; e_2$	80; 85 mm
Abstand Oberkante bis Mitte Überlaufloch	$f_1$	65 mm
Abstand Wannenrand bis Mitte Ablaufloch	$f_2$	360 mm
Abstand Mitte Ab- bis Mitte Überlaufloch	$f_7$	268 mm
Durchmesser Überlaufloch	$f_8$	Ø 52 mm
Durchmesser Ablaufloch	$f_9$	Ø 52 mm
Abstand Wannenrand (Fußseite) bis Anfang Griff	$g_1$	484 mm
Abstand Wannenrand (Fußseite) bis Ende Griff	$g_2$	759 mm
Abstand Fußseite Wannenrand bis Mitte Fuß	$h_2$	470 mm
Abstand zwischen den Füßen	$h_4$	415 mm
Fußbreite max.	$h_6$	430 mm
Äußerer Radius	$r_1$	23 mm
Nutzinhalt		110 l
Nettogewicht		41 kg
Antislip Durchmesser		Ø 288 mm
Vollantislip		600 x 220 mm