
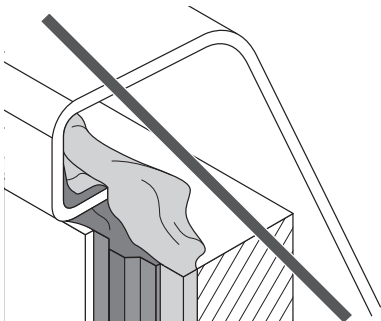
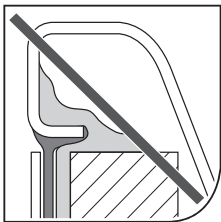
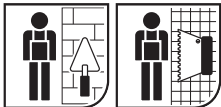


Franz Kaldewei GmbH & Co. KG

Leistungserklärung online unter https://kaldewei.com/qmwn0611007_19082021

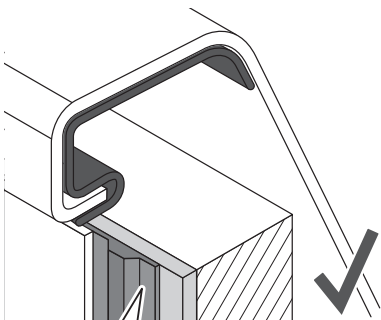
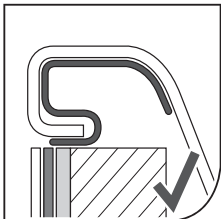
 13 KBW001 Badewanne Persönliche Hygiene EN 14516:2006+A1:2010 CA+DA - CL1+CL2
13 KDW001 Duschwanne Persönliche Hygiene EN 14527:2006+A1:2010 CA+DA - CL1+CL2
13 KWT001 Waschbecken Persönliche Hygiene EN 14688:2006 CA+DA - CL25+CL00

GARANTIEEINLÖSUNG, PFLEGEHINWEISE UND EINBAUVORGABEN



+ WES 130

Art.-No. 687676540000



dry



GARANTIE



KALDEWEI Stahl-Emaille zeichnet sich durch seine besondere Langlebigkeit aus. Daher geben wir Ihnen für diese Badewanne, Duschfläche oder diesen Waschtisch eine Herstellergarantie von 30 Jahren. Diese Garantie ist eine zusätzliche Leistung von uns als Hersteller für Sie als Endkunden entsprechend der hier beschriebenen Garantiebedingungen.

Bitte lösen Sie Ihre Garantie hier online ein: www.kaldewei.de/unternehmen/garantie



Gegenstand

- Die Garantie bezieht sich auf Sachmängel, die nachweislich durch Konstruktions- oder Fabrikationsfehler des Herstellers entstanden sind, zum Zeitpunkt der Übergabe der Badewanne, der Duschfläche oder des Waschtisches an Sie vorlagen und welche die Gebrauchseigenschaften nicht nur unerheblich beeinträchtigen (Beschaffenheitsgarantie).
- Bei einem Produkt mit Perl-Effekt bezieht sich die Garantie auch auf diese Oberflächenvergütung. Nicht einbezogen sind Antislip, Vollantislip, KALDEWEI ANTISLIP SECURE PLUS und Invisible Grip.
- Im Fall eines von der Garantie erfassten Sachmangels erbringt KALDEWEI seine Garantieleistung nach seiner Wahl durch Reparatur, Ersatzlieferung oder durch Ersetzen des Minderwertes. Darüber hinaus gehende Ansprüche fallen nicht unter diese Garantie, insbesondere Schadensersatzansprüche aller Art, Kosten für den Ein- und Ausbau des Produktes und Transportkosten für die Ersatzlieferung.
- Die Garantie gilt nur für Produkte, die innerhalb des Europäischen Wirtschaftsraumes, der Schweiz sowie des Vereinigten Königreichs montiert wurden.
- Der Einbau hat fachmännisch, nach dem anerkannten Stand der Technik und unter Beachtung der beiliegenden Einbauvorgaben sowie aller relevanten Vorschriften einschließlich der Sicherheitshinweise und Montageanleitung des Produktes zu erfolgen.

Bedingungen

- Die Garantie greift nicht bei unfachmännischem oder nachträglichem Umbau des Produktes oder jedwede eigenständige Modifikation.
- Die Garantie greift nicht für an- und eingebaute Bauteile, sowie Schäden am Produkt, die durch solche Teile verursacht werden.
- Voraussetzung für die Garantie ist ein bestimmungs- und sachgemäßer Gebrauch des Produktes und die richtige Pflege der Emaille-Oberfläche einschließlich des Perl-Effektes. Daher beachten Sie bitte die hier beschriebenen Reinigungs- und Pflegehinweise.

Garantielaufzeit

- Die Garantie gilt für 30 Jahre ab Kaufdatum. Lassen Sie sich deshalb das Kaufdatum vom Verkäufer in diesem Garantiepasse bestätigen.
- Von der Garantie erfasste Sachmängel sind innerhalb von 4 Wochen nach Kenntnis schriftlich unter Vorlage des ausgefüllten Garantiepasses und des Originalkaufbelegs bei KALDEWEI anzuzeigen.
- Die Garantielaufzeit verlängert sich nach Erbringung einer Garantieleistung nicht.

Sonstiges

- Es gilt das Recht der Bundesrepublik Deutschland unter Ausschluss des Übereinkommens der Vereinten Nationen über Verträge über den Internationalen Warenkauf (CISG).
- Ihre gesetzlichen Rechte im Falle eines Sachmangels gegenüber dem Verkäufer werden durch die hier beschriebene Herstellergarantie nicht eingeschränkt. Diese gesetzlichen Rechte können Sie unentgeltlich in Anspruch nehmen.



PFLEGEHINWEISE

KALDEWEI Stahl-Emaille

- Nach dem Benutzen die Emailleoberfläche mit warmen Wasser abspülen und mit einem weichen, feuchten Tuch oder Fensterleder nachwischen.
- Bei dunklen Farben empfehlen wir, das Produkt nach Benutzung abzutrocknen, um Kalkablagerungen zu vermeiden.
- Leichte Verschmutzungen mit handelsüblichen Geschirrspülmitteln, Haushaltsreinigern, Neutralreinigern oder milden Badreinigern entfernen – stärkere Verschmutzungen vorher einweichen lassen. Bitte beachten Sie die Hinweise auf dem Reinigungsmittel.
- Kalkablagerungen vermeiden, indem Sie auf dichte Armaturen achten und nach Gebrauch Restwasser entfernen. Eventuell dennoch vorhandene Rückstände lassen sich mit einer handwarmen Wasser-Essig-Lösung (Mischverhältnis 1:1, KEINE Essigsäure) entfernen. Anschließend gut nachspülen.
- Bei der Benutzung von öl-/fetthaltigen Körperpflegeprodukten, wie z. B. Haarspülungen, Dusch- und Badeölen, kann es vorkommen, dass sich Rückstände auf der Emailleoberfläche bilden. Diese Ansammlungen erhöhen die Rutschgefahr. Nutzen Sie hier einen alkalischen Reiniger, der fettlösend ist. Reinigen Sie anschließend mit einem sauren Reiniger und spülen die Fläche mit Wasser ab.
- Bei Einsatz von Abflussreinigern die Gebrauchsanweisung beachten. Das Mittel direkt in den Ablauf einfüllen. Spritzer auf dem Emaille vermeiden bzw. umgehend mit ausreichend Wasser entfernen.
- Grundsätzlich auch die Pflegehinweise des Herstellers der Armatur beachten.
- Ungeeignet sind sandhaltige, stark scheuernde Reinigungsmittel, stark säurehaltige und stark alkalische Reiniger (nicht geeignet pH <2/>5 sowie <8/>10 z.B. Essigsäure, alkalische Chlorreiniger), Stahlwolle, scheuernde Reinigungsschwämme, Waschmittel- und Waschmaschinenlauge.
- KALDEWEI CARE Zubehör (regional abweichend): Wir empfehlen für die gelegentliche Grundreinigung KALDEWEI Emaille-Pflege.
- Beschädigungen am Stahl-Emaille durch unsachgemäße Behandlung lassen sich in vielen Fällen mit dem KALDEWEI Emaille-Stift oder dem KALDEWEI Emaille-Set ausbessern.

Perl-Effekt und Invisible Grip

- Grundsätzlich gelten die allgemeinen Pflegehinweise für KALDEWEI Stahl-Emaille. Bitte berücksichtigen Sie darüber hinaus die hier beschriebenen besonderen Pflegehinweise.
- Kein Mikrofasertuch verwenden.
- Auf die Oberflächenvergütung dürfen nicht gelangen: Mörtel-, Fliesenkleber- und Fugenmittelrückstände, Baustaub, Sand, andere Materialien mit einer scheuernden Wirkung.
- KALDEWEI CARE Zubehör (regional abweichend): Die KALDEWEI Emaille-Pflege ist NICHT geeignet.

Antislip, Vollantislip, KALDEWEI Secure Plus (Optional bei Badewannen und Duschflächen)

Hinweis! Schmutz kann die rutschhemmende Wirkung dieser Oberflächenveredelung beeinträchtigen. Es ist auf sorgfältige Reinigung zu achten, damit diese Oberflächenstruktur dauerhaft erhalten bleibt.

- Grundsätzlich gelten die allgemeinen Pflegehinweise für KALDEWEI Stahl-Emaille. Bitte berücksichtigen Sie darüber hinaus die hier beschriebenen besonderen Pflegehinweise.
- Nach der Reinigung mit viel Wasser nachspülen und Oberfläche trocknen z.B. mit Dusch- oder Fensterabzieher. Bei hartnäckigen Verschmutzungen eine weiche Handbürste nehmen.
- Keine fuselnden Tücher oder getränkte Einwegtücher benutzen.
- KALDEWEI CARE Zubehör (regional abweichend): Die KALDEWEI Emaille-Pflege ist für Oberflächen mit Rutschhemmung NICHT geeignet.



EINBAUVORGABEN

Allgemeines:

- Internationale und nationale Vorschriften und Normen zur Sanitär- und Elektroinstallation, zur Unfallverhütung, zum Baurecht sowie zum Brandschutz in ihrer jeweils gültigen Fassung sind vorrangig zu befolgen.
- Auf ausreichende Befestigung, Tragfähigkeit und Statik achten. Befestigungsmaterial entsprechend den Wand- oder Bodenarten auswählen.
- Beachten Sie auch die Sicherheitshinweise und die Montageanleitung, die dem Produkt oder dem Montagesystem beigelegt sind.
- Bei Verwendung von Zubehörteilen oder Fremdprodukten, die nicht von KALDEWEI stammen, deren Eignung prüfen und die Herstellerangaben, insbesondere die Montageanleitung sowie die Verarbeitungsvorgaben, befolgen.
- Das Produkt ist vor dem Einbau auf Maßhaltigkeit, Farbe, Funktion und sonstige Mängel umfassend zu prüfen. KALDEWEI übernimmt keine Haftung für Kosten aufgrund von Mängeln, die bereits vor Einbau erkennbar sind. Der Installateur hat zudem eine Prüf- und Hinweispflicht gegenüber seinem Vertragspartner, deren Verletzung zum Haftungs-/Regressausschluss führen kann.

Weitere Vorgaben:

- Produkte vorsichtig und nur in der Lieferverpackung transportieren. Auf sachgemäße Handhabung bei Transport, Auspacken und Einbau achten.
- Produkte aus Stahl-Emaille im Rahmen der Feininstallation montieren und bis zum Abschluss aller Bauarbeiten abdecken.
- Bei der Installation muss ein direkter Kontakt zwischen Emaille-Oberfläche und Metall verhindert werden.
- Für die Montage einer Badewanne, einer Duschfläche oder eines Waschtisches ist eine geeignete Ablaufgarnitur mit Doppellippendichtung bzw. eine Ab- und Überlaufgarnitur mit Doppellippendichtung zu nutzen.
- Bei der Installation muss ein direkter Kontakt von Mörtel oder Kleber mit der Fläche unter der Unterkantung der Bade- oder Duschwanne verhindert werden. Empfehlenswert ist der Einsatz eines Wanneneinbaubandes, zum Beispiel WES 130. Beachten Sie bei allen zum Einbau verwendeten Materialien und Werkzeugen die jeweils angegebenen Verarbeitungshinweise. Hierzu gehören insbesondere Sicherheitsvorschriften gemäß den jeweiligen Herstellerangaben sowie die Trocknungs- und Ablüftungszeiten bei mehrkomponentigen Mörteln, Klebern und Dichtstoffen. Nach der Montage einschließlich Anschluss, jedoch vor endgültigem Einbau, ist eine Ablaufprobe vorzunehmen. Dabei ist sicherzustellen, dass eine einwandfreie Restwasserentleerung stattfindet.
- Vor dem Einbringen der dauerelastischen Fuge ist die Badewanne bzw. Duschfläche zu belasten. Das Gewicht erst nach vollständigem Abtrocknen entfernen.

Franz Kaldewei GmbH & Co. KG

Beckumer Strasse 33-35

59229 Ahlen · Germany

tel. +49 2382 7850

fax +49 2382 785200

kaldewei.com

customerservice@kaldewei.com

**UK
CA**

02/2026