

# 安装系统框架 ESR地平式

- 用于KALDEWEI矩形淋浴盘简便、安全的地平式安装。
- 尺寸适合淋浴盘的预安装铝框架
- 包括所有相关安装零部件的完整系统
- 3D Flex支脚可垂直或水平调节, 从而避开地面所有障碍
- 更多手工更换独立性 - ESR可在制造安装槽之前或之后安放, 全部铺地面及铺瓷砖工作完成后可安放淋浴盘。



图片类似

特殊支撑安装高度	49 mm
定位装置I安装高度	63-77 mm
定位装置II安装高度	75-99 mm
定位装置III安装高度	97-131 mm
定位装置III+IV安装高度	131-164 mm
墙砖留空	10 mm
框架上边缘至淋浴盘上边缘	20 mm

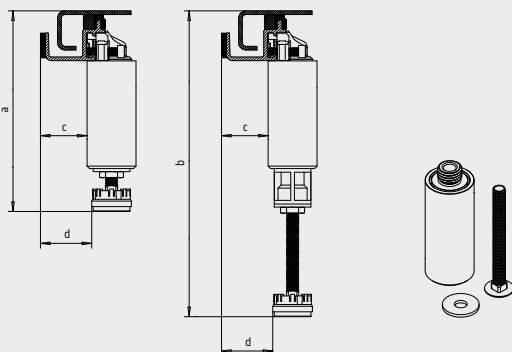
ESR地平式满足了DIN 4109、DIN 4100及SIA 181的消音要求 - 经Fraunhofer Institut Bauphysik (IBP)证明。  
(详细情况请参考消音证书)

## ESR地平式安装系统框架

ESR地平式安装系统框架*	货号	淋浴盘尺寸 cm	尺寸ESR地平式 cm	数量 支脚件	RMB
<b>随附配件</b>	640000100000	75 x 80	77,8 x 82,8	4	
• ESR地平式密封套装包括密封带、2个墙角及4个多功能角	640000110000	80 x 80	82,8 x 82,8	4	
	640000120000	70 x 90	72,8 x 92,8	4	
	640000130000	75 x 90	77,8 x 92,8	4	
• 用于室内密封的丁基密封带	640000140000	80 x 90	82,8 x 92,8	4	
	640000150000	90 x 90	92,8 x 92,8	4	
• 框架上的预安装消音带	640000160000	75 x 100	77,8 x 102,8	6	
	640000170000	80 x 100	82,8 x 102,8	6	
• 带底部固定装置的消音3D-Flex支脚(高度调节范围为49至164 mm)	640000180000	90 x 100	92,8 x 102,8	6	
	640000190000	100 x 100	102,8 x 102,8	8	
• 用于支脚高度调节的六角扳手	640000260000	75 x 110	77,8 x 112,8	6	
	640000200000	80 x 110	82,8 x 112,8	6	
• 用于制造安装槽的镶板辅助/板材	640000210000	90 x 110	92,8 x 112,8	6	
• 铺瓷砖辅助工具	640000530000	100 x 110	102,8 x 112,8	8	
	640000220000	70 x 120	72,8 x 122,8	6	
	640000230000	75 x 120	77,8 x 122,8	6	
<b>所需配件(不包含在供货范围内)</b>	640000240000	80 x 120	82,8 x 122,8	6	
• 去水组件KA带积水收集管	640000250000	90 x 120	92,8 x 122,8	6	
	640000270000	100 x 120	102,8 x 122,8	8	
• 尺寸超过90 x 90 cm就必须使用中央支承系统。我们推荐使用KALDEWEI中央支承系统MAS。	640000280000	120 x 120	122,8 x 122,8	8	
	640000290000	80 x 130	82,8 x 132,8	6	
	640000300000	90 x 130	92,8 x 132,8	6	
	640000310000	100 x 130	102,8 x 132,8	8	
	640000320000	70 x 140	72,8 x 142,8	6	
	640000330000	75 x 140	77,8 x 142,8	6	
	640000340000	80 x 140	82,8 x 142,8	6	
	640000350000	90 x 140	92,8 x 142,8	6	
	640000360000	100 x 140	102,8 x 142,8	8	
	640000370000	70 x 150	72,8 x 152,8	6	
	640000380000	75 x 150	77,8 x 152,8	6	
	640000540000	80 x 150	82,8 x 152,8	6	
	640000390000	90 x 150	92,8 x 152,8	6	
	640000400000	100 x 150	102,8 x 152,8	8	
	640000410000	150 x 150	152,8 x 152,8	8	
	640000420000	70 x 160	72,8 x 162,8	8	
	640000430000	75 x 160	77,8 x 162,8	8	
	640000550000	80 x 160	82,8 x 162,8	8	
	640000440000	90 x 160	92,8 x 162,8	8	
	640000450000	100 x 160	102,8 x 162,8	10	
	640000460000	70 x 170	72,8 x 172,8	8	
	640000470000	75 x 170	77,8 x 172,8	8	
	640000480000	90 x 170	92,8 x 172,8	8	
	640000490000	100 x 170	102,8 x 172,8	10	
	640000500000	80 x 180	82,8 x 182,8	8	
	640000510000	90 x 180	92,8 x 182,8	8	
	640000520000	100 x 180	102,8 x 182,8	10	
<b>可选:KALDEWEI专业安装</b>					
Kaldewei安装粘合剂, 310 ml 用于固定密封元件	584574690000				

\*自2018年5月1日开始供货

## ESR地平式的延长套装



最小安装高度	a	164 mm
最大安装高度	b	250 mm
浴缸边沿至延长元件的距离	c	38 mm
浴缸边沿至支脚端盖的距离	d	42 mm
<b>注意对应安装框架的支脚件数量</b>	<b>货号</b>	<b>RMB</b>
4个支脚件的延长套装	640001010000	
5个支脚件的延长套装	640001020000	
6个支脚件的延长套装	640001030000	

• = 独立配件